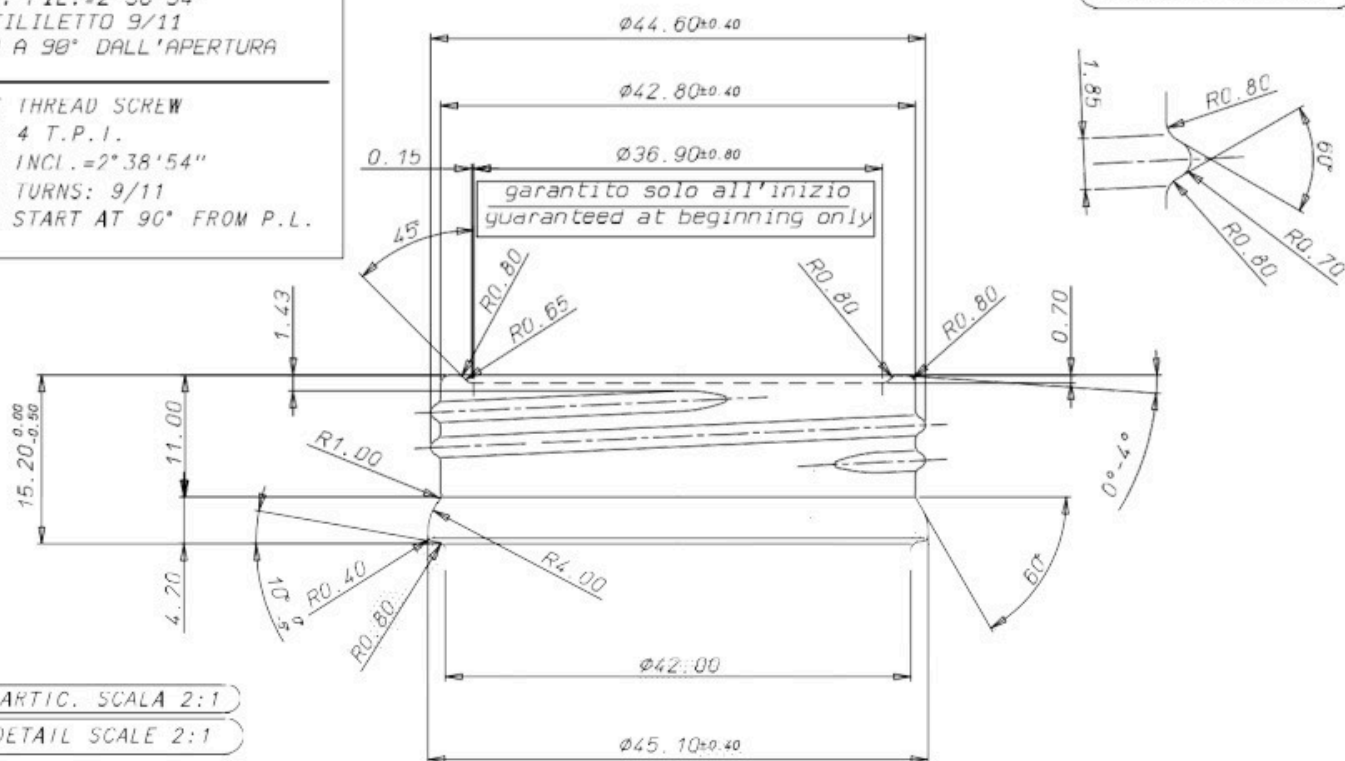


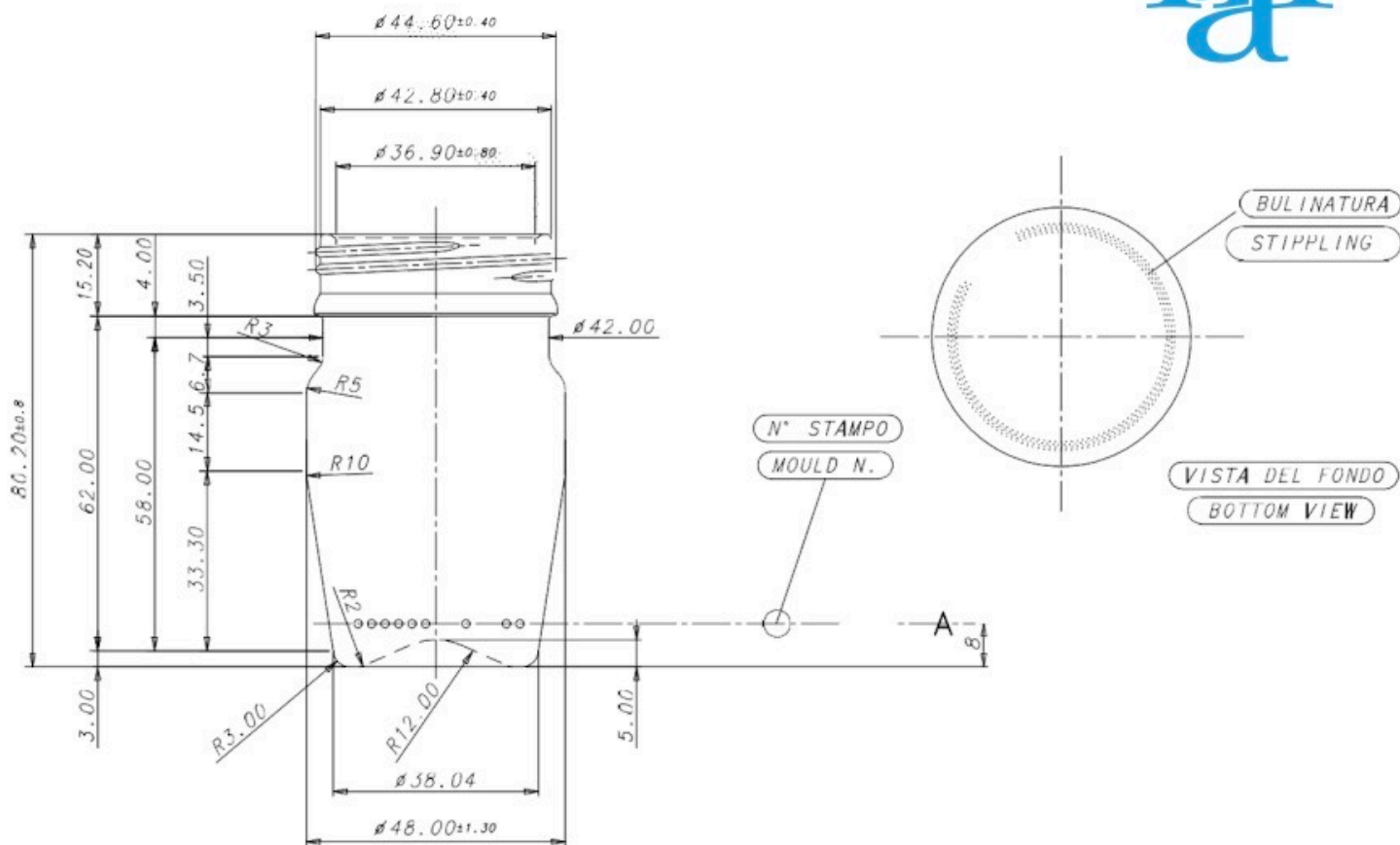
VITE A 2 PRINCIPI  
 PASSO 4 FIL. PER POLLICE  
 INCLIN. FIL. = 2° 38' 54"  
 GIRI FILETTO 9/11  
 INIZIO A 90° DALL'APERTURA

DOUBLE THREAD SCREW  
 PITCH: 4 T.P.I.  
 THREAD INCL. = 2° 38' 54"  
 THREAD TURNS: 9/11  
 THREAD START AT 90° FROM P.L.

PARTIC. SCALA 5:1  
 DETAIL SCALE 5:1



PARTIC. SCALA 2:1  
 DETAIL SCALE 2:1



Mario Aiello s.r.l.

www.marioaiellosrl.com

info@marioaiellosrl.com

ARTICOLO: VASO ALICI V 80 AP 45

TIPO IMBALLO: PALLET

FORMATO PALLET: 800X1200 EPAL

CODICE: 1 - 0080ALICAP04501

PZ/PALLET: 5.016

PESO LORDO PALLET: 484,000KG

IMBOCCATURA: AP 45

PZ/STRATO: 456

TOTALE INTERFALDE CARTONE: 11

CAPACITA' RB: 82±<sup>3</sup>/<sub>3</sub> cc

PESO: 90g

STRATI PALLET: 11

REV 00 DEL29/04/2022